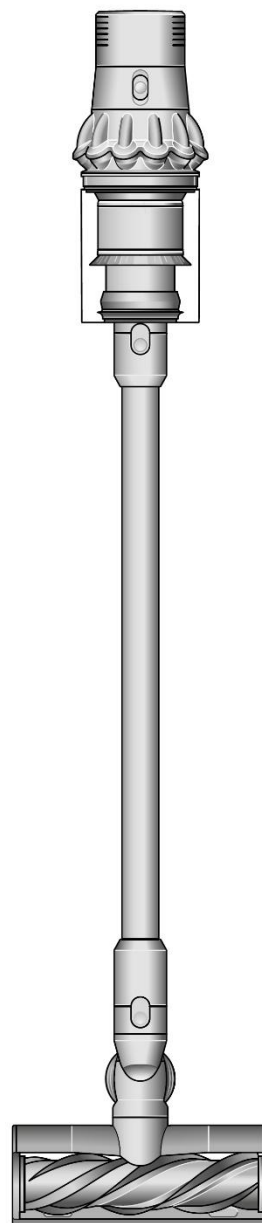


dyson cyclone v10



Návod na použitie (SK)

DÔLEŽITÉ BEZPEČNOSTNÉ POKYNY

PRED POUŽITÍM TOHTO SPOTREBIČA SI PREČÍTAJTE VŠETKY POKYNY A VÝSTRAŽNÉ OZNAČENIA V NÁVODE NA POUŽITIE A NA SPOTREBIČI.

Pri používaní elektrického spotrebiča je potrebné dodržiavať základné opatrenia, medzi ktoré patrí:

VAROVANIE

Tieto varovania platia pre spotrebič a taktiež pre všetky hubice, príslušenstvo, akumulátory nabíjačky a sieťové adaptéry.

OBMEDZTE NEBEZPEČENSTVO VZNIKU POŽIARU, ÚRAZU ELEKTRICKÝM PRÚDOM ALEBO ZRANENIA:

1. Spotrebič Dyson smú používať deti staršie ako 8 rokov a osoby so zníženými fyzickými alebo rozumovými schopnosťami resp. obmedzenou schopnosťou vnímania či nedostatkom skúseností a znalostí iba pod dozorom alebo podľa pokynov o bezpečnom používaní spotrebiča zo strany zodpovednej osoby. Tieto osoby tiež musia porozumieť všetkým rizikám. Dieťa bez dozoru nesmie vykonávať čistenie ani vykonávať používateľskú údržbu.
2. Spotrebič nie je hračka. Ak ho používa dieťa alebo sa spotrebič nachádza v jeho blízkosti, musí byť pod dohľadom. Dohliadnite, aby sa deti nehrali so spotrebičom ani jeho príslušenstvom.
3. Spotrebič používajte len podľa pokynov uvedených v tomto návode na použitie spotrebiča Dyson. Údržbu vykonávajte len podľa pokynov uvedených v tejto príručke alebo podľa rady pracovníka našej zákazníckej linky.
4. Spotrebič je vhodný **IBA** do suchého prostredia. Nepoužívajte ho v exteriéri ani na vlhkých povrchoch.
5. Nemanipulujte s žiadnou časťou nabíjačky alebo spotrebiča mokrými rukami.
6. Spotrebič nepoužívajte, ak má poškodený kábel alebo zástrčku. Poškodený napájací kábel musí vymeniť pracovník spoločnosti Dyson, pracovník jej servisného strediska alebo osoba s podobnou kvalifikáciou.
7. V prípade, že spotrebič nefunguje tak, ako by mal, utrpel silný náraz, spadol, poškodil sa, bol zabudnutý vonku alebo spadol do vody, nepoužívajte ho a obráťte sa na našu zákaznícku linku.
8. Ak vyžaduje spotrebič servisný zásah alebo opravu, obráťte sa na našu zákaznícku linku. Spotrebič sami nerozoberajte, pretože nesprávna montáž môže spôsobiť úraz elektrickým prúdom alebo požiar.
9. Kábel nenaťahujte ani ho nezaťažujte. Kábel vedte mimo vyhrievaných povrchov. Kábel neťahajte cez ostré hrany a rohy a ani ho nezavádzajte do dvier. Kábel vedte mimo frekventovaného priestoru, kde by sa naň mohlo stúpiť alebo by sa oň mohlo zakopnúť. Cez kábel neprechádzajte.
10. Nepoužívajte spotrebič na satie vody.
11. Nepoužívajte na satie horľavých alebo zápalných kvapalín, ako je benzín, ani spotrebič nepoužívajte v miestach, kde môžu byť tieto kvapaliny alebo ich pary prítomné.
12. Nevysávajte nič, čo horí alebo dymí, ako sú cigarety, zápalky alebo horúci popol.
13. Vlasy, voľné oblečenie, prsty a všetky časti tela chráňte pred otvormi a pohyblivými časťami, ako je napríklad rotačná kefa. Nemierte hadicou, trubicou ani nadstavcami na oči alebo uši, ani ich nekladajte do úst.
14. Do otvorov nekladajte žiadne predmety. Spotrebič nepoužívajte, ak je ktorýkoľvek z otvorov zablokovaný. Utierajte od prachu, chuchvalcov, vlasov a ostatných vecí, ktoré môžu obmedziť prúdenie vzduchu.
15. Používajte iba príslušenstvo a náhradné diely odporúčané spoločnosťou Dyson.

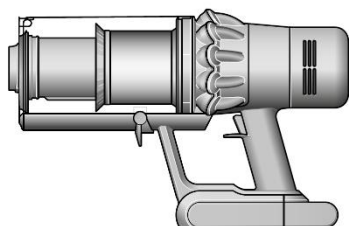
TIETO POKYNY SI PREČÍTAJTE A USCHOVAJTE

16. Spotrebič nepoužívajte bez priehľadnej nádoby na prach a bez správne umiestenej filtračnej jednotky.
17. Ak nebudete nabíjačku používať dlhší čas, odpojte ju zo zásuvky.
18. Pred čistením alebo údržbou spotrebiča odpojte nabíjačku.
19. Pri vysávaní schodov dbajte zvýšenej opatrnosti.
20. Ak nehodláte začať s vysávaním, majte ruky a prsty najmä pri dvíhaní a prenášaní spotrebiča v dostatočnej vzdialenosti od spúšťačieho tlačidla, aby nedošlo k neželanému zapnutiu. Prenášanie spotrebiča s prstom na spúšťačom tlačidle môže viesť k úrazu.
21. Tento spotrebič neinštalujte, nenabíjajte ani nepoužívajte vonku, v kúpeľni alebo do vzdialenosti 3 metrov od bazéna. Spotrebič nepoužívajte na vlhkých povrchoch a nevystavujte ho vode ani dažďu.
22. Na nabíjanie tohto spotrebiča Dyson používajte iba nabíjačku Dyson. Používajte iba originálne akumulátory Dyson, pretože iné typy môžu explodovať a spôsobiť zranenie a škody. Ak je nutné niektorú časť vymeniť, použite iba čísla dielov Dyson uvedené na konci časti „Ďalšie informácie“.
23. Pri vyberaní alebo výmene motorovej rotačnej kefy dajte pozor, aby ste nestlačili spúšťačie tlačidlo, kým nebude hubica vysávača znova zmontovaná.
24. Nepoužívajte akumulátor alebo spotrebič, ktoré sú poškodené alebo boli upravené. Poškodené alebo upravené akumulátory môžu vykazovať nepredvídateľné správanie vedúce k požiaru, explózii alebo riziku poranenia. Akumulátor použitý v tomto spotrebiči môže v prípade zlého zaobchádzania predstavovať riziko požiaru alebo chemického popálenia. Spotrebič neumiestňujte na sporák či iný horúci povrch ani do ich blízkosti a nerozoberajte ani neskratujte napájacie svorky akumulátora. Akumulátor ani spotrebič nevystavujte ohňu ani nadmerným teplotám. Vystavenie ohňu alebo teplotám nad 60 °C môže viesť k explózii.
25. Vybité alebo poškodené akumulátory je potrebné pred likvidáciou vybrať zo spotrebiča. Pri vyberaní akumulátora musí byť spotrebič vypnutý. Akumulátor bezpečne zlikvidujte v súlade s miestnymi vyhláškami alebo predpismi.
26. Akumulátor je uzatvorená jednotka a za normálnych okolností nepredstavuje žiadne bezpečnostné riziko. V nepravdepodobnom prípade úniku kvapaliny z akumulátora sa kvapaliny nedotýkajte, pretože môže spôsobiť podráždenie alebo poleptanie, a dodržujte nasledujúce bezpečnostné pokyny:
 - Pri styku s pokožkou - môže spôsobiť podráždenie. Omyte mydlom a vodou.
 - Vdýchnutie – Môže spôsobiť podráždenie dýchacích ciest. Dýchajte čerstvý vzduch a vyhľadajte lekársku pomoc.
 - Kontakt s očami – môže spôsobiť podráždenie. Oči okamžite dôkladne vyplachujte aspoň 15 minút. Vyhľadajte lekársku starostlivosť.
 - Likvidácia – Pri manipulácii s akumulátorom používajte rukavice a okamžite ho zlikvidujte podľa miestnych predpisov a nariadení.
27. Dodržiavajte všetky pokyny na nabíjanie uvedené v tomto návode na použitie spotrebiča Dyson. Akumulátor ani spotrebič nenabíjajte mimo teplotného rozsahu uvedeného v návode. Nesprávne nabíjanie alebo nabíjanie pri teplotách mimo určeného rozsahu môže poškodiť akumulátor a zvýšiť riziko požiaru.
28. Akýkoľvek servis a opravy musí vykonávať spoločnosť Dyson alebo autorizované servisné stredisko, ktoré používa iba originálne náhradné diely Dyson. Tým sa zabezpečí, že sa zachová bezpečnosť spotrebiča. Spotrebič neupravujte ani sa nepokúšajte opraviť.
29. **NEBEZPEČENSTVO POŽIARU** – Spotrebič neumiestňujte na sporák či iný horúci povrch ani do ich blízkosti. Spotrebič nespaľujte ani v prípade, ak je závažne poškodený. Akumulátor by sa mohol vznietiť alebo explodovať.
30. **VÝSTRAHA PRED POŽIAROM** – Nepoužívajte na filter(e) tohto spotrebiča žiadny vonný alebo parfumovaný produkt. O chemikáliách v takýchto produktoch je známe, že sú horľavé a môžu spôsobiť vznietenie spotrebiča.

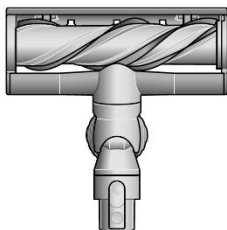
TENTO TYP SPOTREBIČA JE URČENÝ IBA NA POUŽITIE V DOMÁCNOSTI

Súčasti spotrebiča

Spotrebič je dodávaný s jednou alebo s viacerými z týchto podlahových hubíc podľa varianty – nie všetky sú súčasťou dodávky.

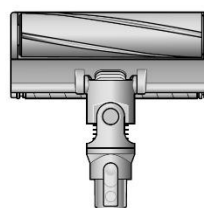


Telo vysávača



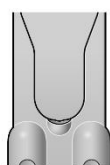
Podlahová hubica Motorbar™

Integrované zuby automaticky odstraňujú namotané vlasy z rotačnej kefy počas vysávania.



Podlahová hubica Fluffy™

Mäkký tkaný nylon odstraňuje veľké nečistoty, zatiaľ čo jemné karbonové vlákna odstraňujú jemný prach z hladkých podláh.



Úchyt na stenu

Vysávač zapadne do nabijacieho úchytu na stenu, aby bol pripravený na ďalšie upratovanie.



Úchyt na trubicu

Úchyt k trubici vysávača na uchytenie hubíc.



Nabíjací adaptér

Nabíja vysávač v/alebo mimo úchyt na stenu.



Trubica

Prehľad príslušenstva

Spotrebič je dodávaný s niektorým z tohto príslušenstva – nie všetko príslušenstvo je súčasťou dodávky. Príslušenstvo sa dá kúpiť na www.solight.sk.



Kombinovaná hubica

Dve hubice v jednej – štrbinová s kefou. Rýchle prepínanie medzi čistením a vysávaním prachu všade v domácnosti alebo v interiéri automobilu.



Štrbinová hubica

Navrhnuté pre precízne upratovanie zložitých kútov a vnútri ťažko dostupných úzkych priestorov.



Predlžovacia hadica

Pružne predlži dosah akéhokoľvek nastavca až o 61 cm, pre upratovanie vysoko hore aj dole a všade v domácnosti alebo interiéri auta.



Pružná štrbinová hubica

Vysúva sa a ohýba. Pre ťažko prístupné miesta v domácnosti a v aute.



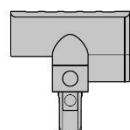
Adaptér pre vysávanie nad hlavou

Ohýba sa a fixuje sa pod rôznymi uhlami. Hodí sa k akejkoľvek kompatibilnej hubici pre efektívne upratovanie v ťažko prístupných a vyššie položených miestach.



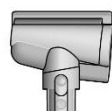
Adaptér pre vysávanie pod nábytkom

Zalomí sa pre pohodlný prístup. Navrhnutý na upratovanie hlbšie pod nízkym nábytkom zalomením trubice v uhle až 90°.



Minihubica s motorovou rotačnou kefou

Motorová rotačná kefa umiestnená v menšej hubici odstraňuje odolné nečistoty z matracov, čalúnenia a schodov.



Hubica s kónickou kefou

Vlasy nezostávajú namotané na kónicky tvarovanej kefe, ale postupne sa zvinú a nasajú do zbernej nádoby. Poháňaná motorom, vhodná pre menšie priestory.



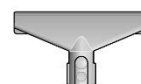
Jemná kefa na prach

Okraje hubice sú lemované mäkkými nylonovými štetinami pre šetrné, vysávanie jemného prachu z chlóstivých predmetov a povrchov.



Kefta na odolné nečistoty

Tuhé nylonové štetiny uvoľňujú hlboko usadené nečistoty z hrubých kobercov, miest s vysokou záťažou a interiérovo automobilov.



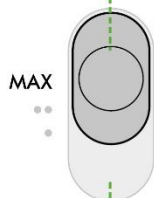
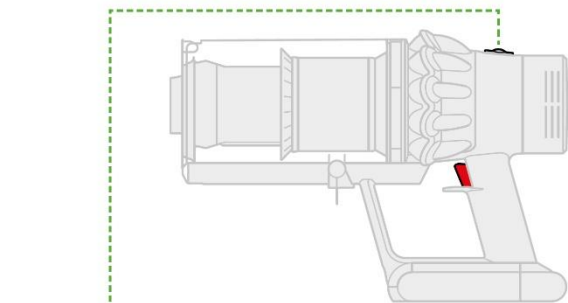
Hubica na čalúnenie a matrace

Odstraňuje prach, nečistoty a alergény z matracov a čalúnenia.

Začíname

Výkonové režimy

Správny výkon tam, kde ho potrebujete. Na výber je z troch režimov pre akýkoľvek úkol vo vašej domácnosti na akejkoľvek podlahe.



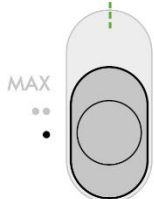
Maximálny sací výkon

Pre intenzívne upratovanie hlboko usadených nečistôt.



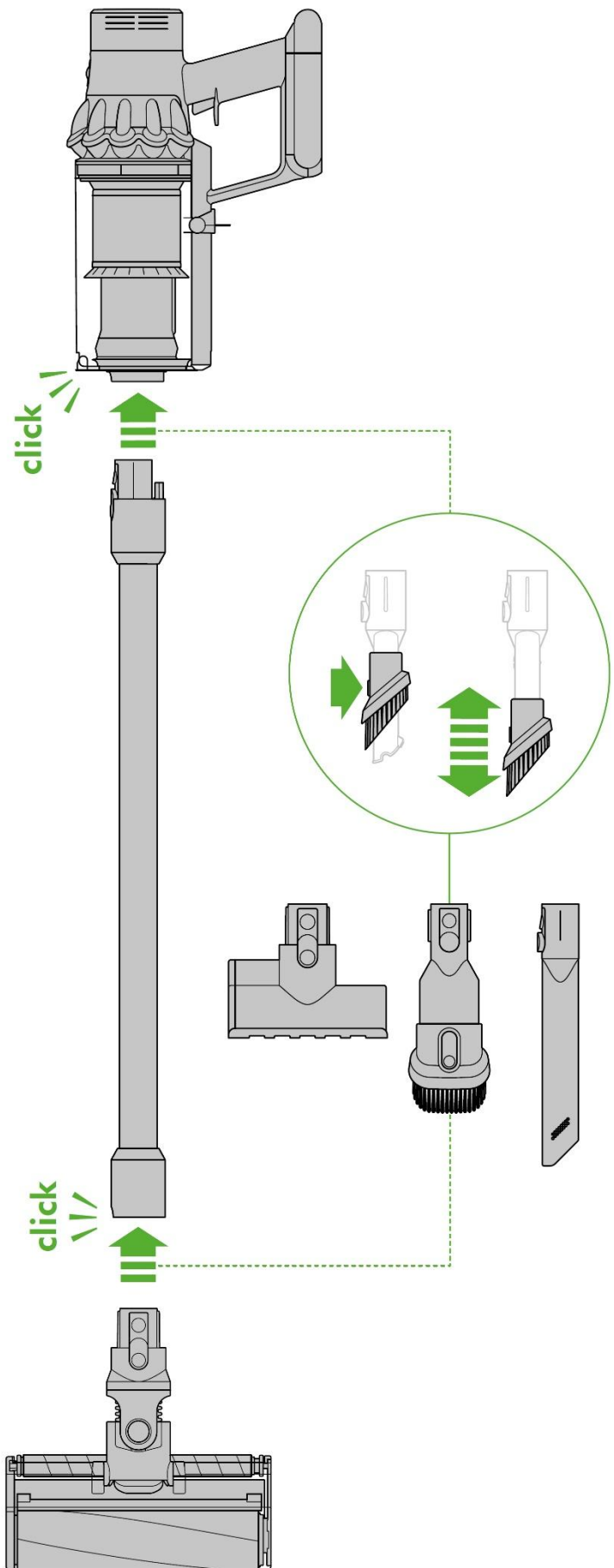
Sací režim 2

Optimálne vyváženie výkonu a doby chodu.



Sací režim 1

Maximálna doba chodu pre dlhotrvajúce upratovanie.



Starostlivosť o podlahy

Skontrolujte, či je spodná strana podlahovej hubice alebo nadstavca čistá a bez cudzích predmetov, ktoré by mohli spôsobiť poškodenie.

Než začnete vysávať podlahu, rohože alebo koberce, prečítajte si odporúčania pre ich čistenie, ktoré uvádza výrobca podlahovej krytiny.

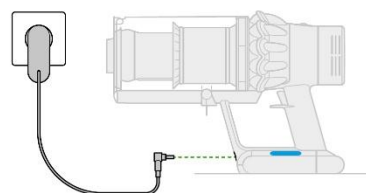
Kefa spotrebiča môže poškodiť niektoré druhy kobercov a podláh. Niektoré koberce sa môžu pri vysávaní s použitím rotujúcej kefy strapkať. Ak sa to stane, odporúčame vysávať bez hubice s motorovou rotačnou kefou a konzultovať to s výrobcom podlahovej krytiny.

Nabíjanie spotrebiča

Pripojte nabíjačku buďto priamo alebo cez úchyt na stenu.

Pokiaľ je okolitá teplota nižšia než 5°C nebude spotrebič pracovať ani sa nabíjať. To je z dôvodu ochrany motora a akumulátora.

LED indikátory na spotrebiči vás informujú o stave nabitia akumulátora.



Nabíjanie, nízky stupeň nabitia



Nabíjanie, stredne vysoký stupeň nabitia



Nabíjanie, takmer plne nabité

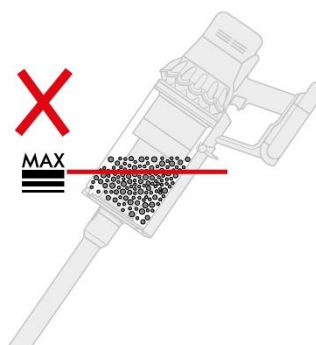


Akumulátor je nabitý



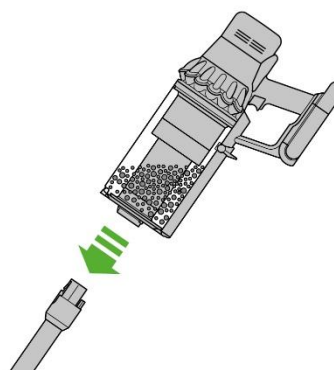
Vysypávanie zbernej nádoby

Zbernú nádobu vysypte, akonáhle nečistoty dosiahnu značky MAX – nádobu nenechajte preplniť. Používanie spotrebiča, keď sú nečistoty nad úrovňou MAX, môže ovplyvniť jeho výkon a vyžadovať častejšie čistenie filtra.



Odňatie trubice

Stlačte červené uvoľňovacie tlačidlo na hornom konci trubice a vysuňte trubicu zo zbernej nádoby.

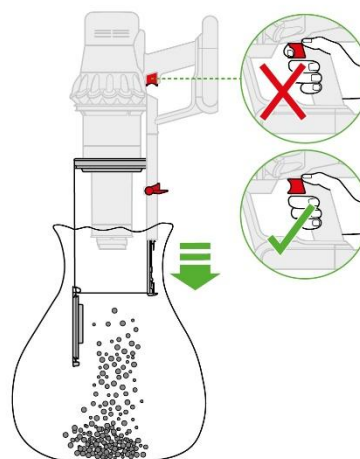


Vysypanie nečistôt

Držte spotrebič nad odpadkovým košom a mierte ním smerom nadol.

Silnejšie zatlačte na červené uvoľňovacie tlačidlo zbernej nádoby. Zberná nádoba sa posune nadol, pričom svojím pohybom zotrie nečistoty z mriežky bloku cyklón a v spodnej polohe sa otvorí veko dna zbernej nádoby.

Veko dna zbernej nádoby sa neotvorí, ak nie je červené uvoľňovacie tlačidlo stlačené po celú dobu pohybu až dolu.

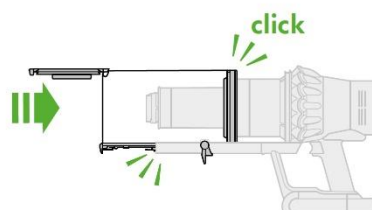


Minimalizácia kontaktu s prachom

Pri vyprázdňovaní zasunite spodný koniec zbernej nádoby do prachotesného vrečka a utesnite ho. Opatrne vytiahnite zbernú nádobu z vrečka, utesnite ho a vyhodte.

Zatvorenie zbernej nádoby

Tlačte na veko dna zbernej nádoby smerom nahor, kým zberná nádoba a veko dna nádoby nezaklapnú na miesto.



Čistenie zbernej nádoby

Uvoľnenie zbernej nádoby

Ak je nutné vyčistiť zbernú nádobu, postupujte podľa pokynov v časti „Vysypávanie zbernej nádoby“.

Stlačením malého červeného tlačidla vedľa vodiacej lišty na zbernej nádobe uvoľníte nádobu a ťahom nadol ju vysuňte z vodiacej lišty.

Na čistenie zbernej nádoby používajte iba vlhkú utierku, ktorá nepúšťa vlákna.

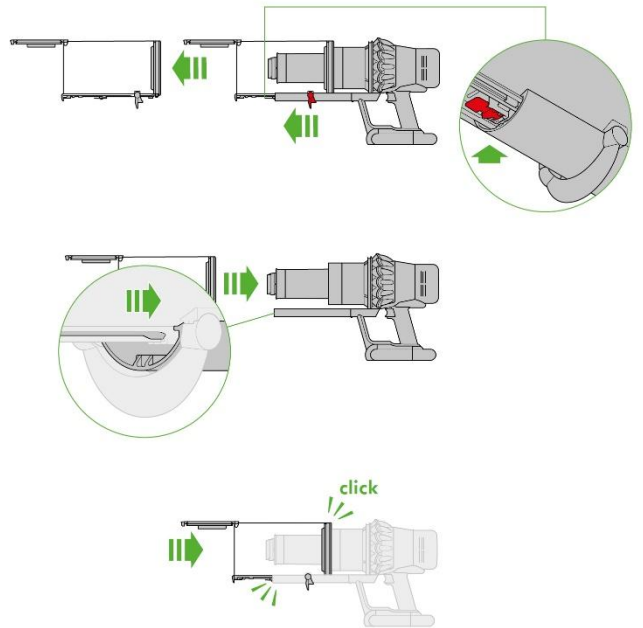
Pred opätovným nasadením sa uistite, že zberná nádoba a tesnenia sú úplne suché.

Opätovné nasadenie zbernej nádoby

Nasuňte vodiace drážky na zbernej nádobe do drážok na vodiacej lište na hlavnom tele spotrebiča.

Zbernú nádobu zatvoríte tak, že zatlačíte veko dna nahor, kým zberná nádoba a veko dna nádoby nezaklapnú na miesto.

Zberná nádoba sa nesmie umývať v umývačke riadu a neodporúča sa pri jej čistení používať čistiace prostriedky, leštidlá a osviežovače vzduchu, pretože by mohlo dôjsť k poškodeniu spotrebiča.



Uvoľňovanie upchávok

Pred hľadaním uviaznutých blokujúcich predmetov a nečistôt odpojte nabíjačku od spotrebiča. Dávajte pozor, aby ste nestlačili spúšťacie tlačidlo a aby ste sa neporanili o ostré predmety.

Pred hľadaním uviaznutých blokujúcich predmetov a nečistôt nechajte spotrebič vychladnúť.

Pri hľadaní uviaznutých blokujúcich predmetov a nečistôt spotrebič nepoužívajte. Mohlo by dôjsť k zraneniu.

Pokiaľ spotrebič deteguje zablokovanie uviaznutým blokujúcim predmetom, motor šesť ráz zapulzuje. Kým nebude upchatie uviaznutým blokujúcim predmetom odstránené, nebude môcť spotrebič používať.

Pokiaľ sa pokúsíte používať spotrebič, keď motor pulzuje, automaticky sa vypne.

Kontrola hlavného tela

Dajte dolu zbernú nádobu a skontrolujte hlavné telo spotrebiča, či niekde nedošlo k upchatiu uviaznutým blokujúcim predmetom.

Pred opätovným použitím spotrebiča sa uistite, že všetky uviaznuté blokujúce predmety boli odstránené, a že všetky časti sú opäť na svojich miestach.

Kontrola trubice a podlahovej hubice

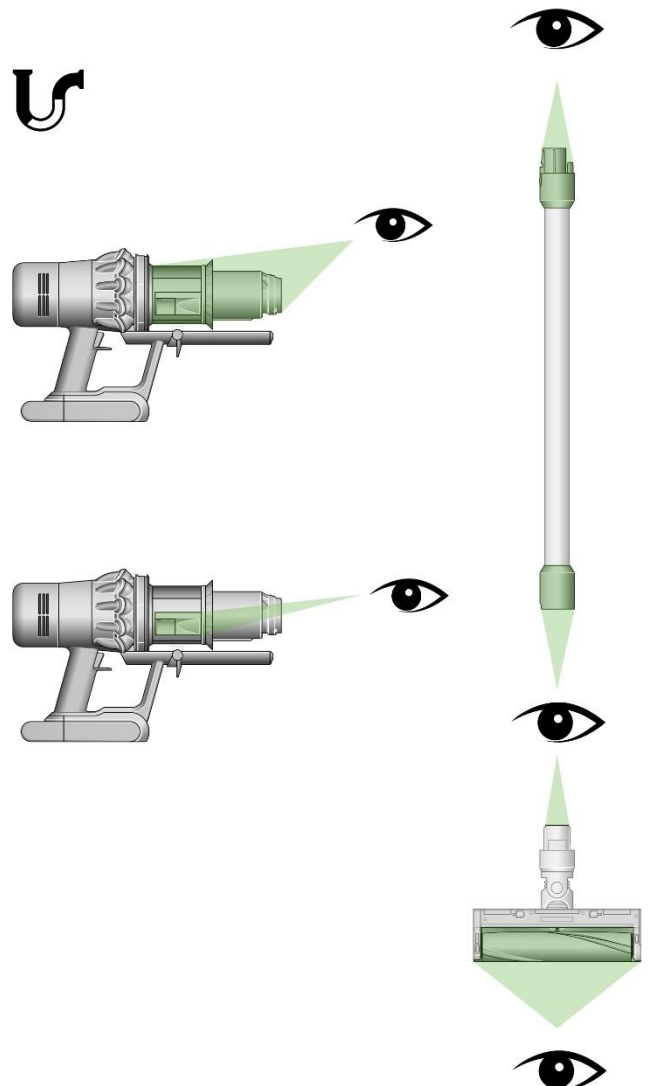
Skontrolujte trubicu, či ju niečo neblokuje.

Skontrolujte podlahovú hubicu, či ju niečo neblokuje. Ak to bude nutné, postupujte podľa inštrukcií a vyťahnite rotačnú kefu.

Opätovné zostavenie spotrebiča

Pred použitím spotrebiča vráťte všetky časti opäť na svoje miesto.

Na odstraňovanie uviaznutých blokujúcich predmetov sa záruka nevzťahuje.



Odstraňovanie nečistôt a uviaznutých blokujúcich predmetov z podlahovej hubice Motorbar™

Rotačná kefa podlahovej hubice Motorbar™ nie je umývateľná. Pre zaistenie optimálneho výkonu pravidelne kontrolujte rotačnú kefu a odstraňujte všetky nečistoty a uviaznuté blokujúce predmety.

Uistite sa, že nabíjačka je odpojená od spotrebiča a dajte pozor, aby ste nestlačili spúšťačie tlačidlo.

Vytiahnutie rotačnej kefy

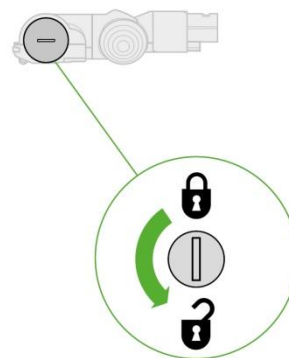
Žiadnu časť spotrebiča nekladajte do umývačky riadu ani nepoužívajte žiadne čistiace prostriedky, leštidlá alebo osviežovače vzduchu.

Stlačte tlačidlo na konci trubice pre uvoľnenie podlahovej hubice a hubicu vysuňte. Otočte podlahovú hubicu spodnou stranou nahor.

Na odistenie koncovky použite mincu.

Otočte koncovkou a dajte ju dolu z rotačnej kefy. Koncovku neumývajte ani nenamáčajte.

Vysuňte rotačnú kefu z podlahovej hubice.



Hľadanie nečistôt a uviaznutých blokujúcich predmetov

Odstráňte všetky nečistoty z rotačnej kefy.

Skontrolujte vnútro podlahovej hubice a odstráňte všetky nečistoty a uviaznuté blokujúce predmety.

Podlahová hubica Motorbar™ ani jej rotačná kefa nie sú umývateľné. Utrite vlhkou utierkou, ktorá nepúšťa vlákna.

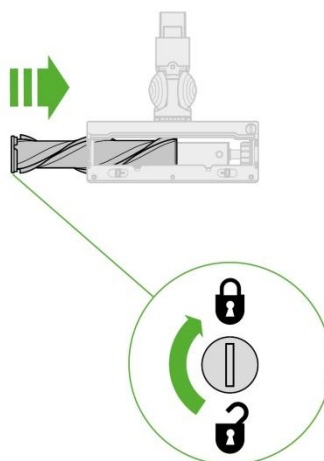
Žiadnu časť spotrebiča nekladajte do umývačky riadu ani nepoužívajte žiadne čistiace prostriedky, leštidlá alebo osviežovače vzduchu.

Opätovné vloženie rotačnej kefy

Nasaďte koncovku späť na rotačnú kefu a tú nasuňte späť do podlahovej hubice.

Otočte koncovkou vo smere hodinových ručičiek do polohy zaistené.

Podlahová hubica nie je umývateľná. Dá sa utierať iba vlhkou utierkou, ktorá nepúšťa vlákna.



Čistenie a umývanie rotačných kefiek* podlahovej hubice Fluffy™

Podlahová hubica Fluffy má jednu alebo dve umývateľné rotačné kefy*.
Pre zachovanie optimálneho výkonu ich pravidelne kontrolujte a umývajte.

Uistite sa, že nabíjačka je odpojená od spotrebiča a dejte pozor, aby ste
nestlačili spúšťacie tlačidlo.

Vytiahnutie rotačných kefiek podlahovej hubice Fluffy™

Nevkladajte rotačné kefy ani žiadnu inú časť spotrebiča do umývačky riadu,
práčky, sušičky, rúry, mikrovlnnej rúry ani do blízkosti otvoreného ohňa.

Na umývanie oboch rotačných kefiek používajte iba vlažnú vodu a
nepoužívajte žiadne čistiace prostriedky.

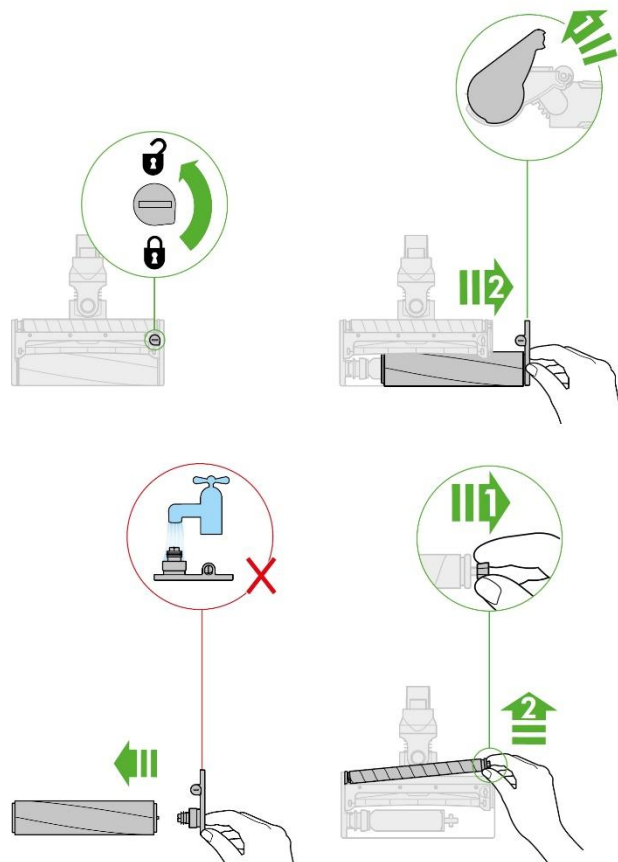
Otočte podlahovú hubicu spodnou stranou nahor.

Pomocou mince otočte zámkom koncovky o 90° proti smeru hodinových
ručičiek, dokiaľ nepreskočí do odomknutej polohy.

Otočte koncovku do otvorenej polohy a vysuňte hlavnú rotačnú kefu
z podlahovej hubice.

Dajte dolu koncovku z rotačnej kefy. Koncovku neumývajte ani
nenamáčajte.

Vytiahnite aj menšiu rotačnú kefu z podlahovej hubice.

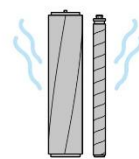


Umývanie a sušenie rotačných kefiek podlahovej hubice Fluffy™

Držte kefy pod tečúcou vodou a jemne ich šúchate prstami, aby ste
odstránili všetky chuchvalce a nečistoty.

Postavte rotačné kefy zvislo, jak je znázornené na obrázku.

Nechajte ich úplne vyschnúť po dobu minimálne 24 hodín.



* V závislosti od modelu vysávača môže mať podlahová hubica jednu alebo
dve rotačné kefy. Vyobrazenie sa môže mierne líšiť.

Čistenie a umývanie rotačných kefiek* podlahovej hubice Fluffy™

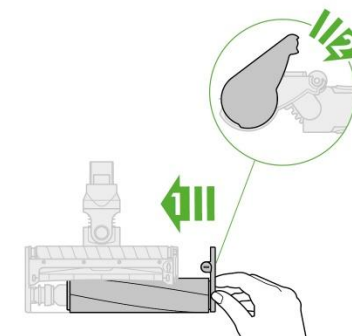
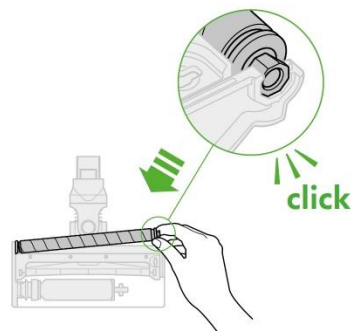
Opätovné vloženie rotačných kefiek podlahovej hubice Fluffy™

Pred opätovným vložением skontrolujte, či sú obidve rotačné kefy dokonale suché. Najprv znovu nasadíte menšiu rotačnú kefu. Vložte jej guľatý koniec na svoje miesto a potom zasuňte osemhranný koniec, kým také nezapadne na svoje miesto.

Nasadíte koncovku späť na hlavnú rotačnú kefu.

Nasuňte hlavnú rotačnú kefu do podlahovej hubice. Otočte koncovku späť nadol do polohy zaistené.

Otočte zámok koncovky o 90° vo smeru hodinových ručičiek do zaistenej polohy. Skontrolujte, či sú uzávery a rotačné kefy pevne na svojich miestach.



* V závislosti od modelu vysávača môže mať podlahová hubica jednu alebo dve rotačné kefy. Vyobrazenie sa môže mierne líšiť.

Odstraňovanie nečistôt a uviaznutých blokujúcich predmetov z minihubice s motorovou rotačnou kefou

Rotačná kefa minihubice nie je umývateľná. Pre zaistenie optimálneho výkonu, pravidelne kontrolujte rotačnú kefu a odstraňujte všetky nečistoty a uviaznuté blokujúce predmety.

Uistite sa, že nabíjačka je odpojená od spotrebiča a dávajte pozor, aby ste nestlačili spúšťacie tlačidlo.

Vytiahnutie rotačnej kefy

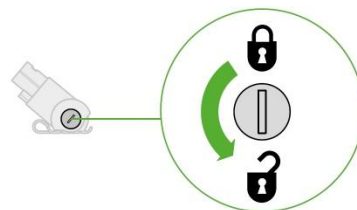
Žiadnu časť spotrebiča nekladajte do umývačky riadu ani nepoužívajte žiadne čistiace prostriedky, leštidlá alebo osviežovače vzduchu.

Dajte dolu minihubicu s motorovou rotačnou kefou z trubice alebo zo spotrebiča.

Na odistenie koncovky použite mincu.

Otočte koncovkou a dajte ju dolu z rotačnej kefy. Koncovku neumývajte ani nenamáčajte.

Vysuňte rotačnú kefu z minihubice.



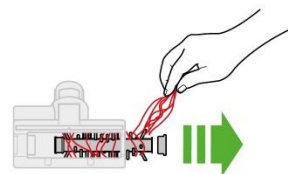
Hľadanie nečistôt a uviaznutých blokujúcich predmetov

Odstráňte všetky nečistoty z rotačnej kefy.

Skontrolujte vnútro minihubice a odstráňte všetky nečistoty a uviaznuté blokujúce predmety.

Minihubica ani jej rotačná kefa nie sú umývateľné. Utrite vlhkou utierkou, ktorá nepúšťa vlákna.

Žiadnu časť spotrebiča nekladajte do umývačky riadu ani nepoužívajte žiadne čistiace prostriedky, leštidlá alebo osviežovače vzduchu.

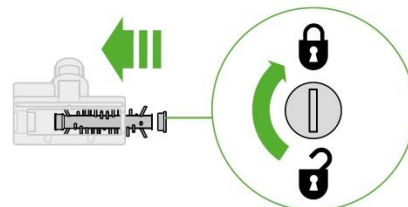


Opätovné vloženie rotačnej kefy

Nasadzte koncovku späť na rotačnú kefu a nasuňte ju späť do minihubice.

Otočte koncovkou vo smere hodinových ručičiek do polohy zaistené.

Minihubica nie je umývateľná. Môžete ju iba utierať vlhkou utierkou, ktorá nepúšťa vlákna.



Odstraňovanie uviaznutých blokujúcich predmetov z hubice s kónickou kefou*

Hubica s kónickou kefou nemá umývateľnú rotačnú kefou. Pre zaistenie optimálneho výkonu, pravidelne kontrolujte rotačnú kefou a odstraňujte všetky nečistoty a uviaznuté blokujúce predmety.

Uistite sa, že nabíjačka je odpojená od spotrebiča a dajte pozor, aby ste nestlačili spúšťacie tlačidlo.

Odňatie krytu a rotačnej kefy

Hubicu s kónickou kefou dajte dolu z trubice alebo zo spotrebiča.

Zatlačte na spodnú dosku. Stlačením červenej páčky smerom nadol uvoľníte kryt hubice.

Ťahom vysuňte kryt hubice.

Hľadanie nečistôt a uviaznutých blokujúcich predmetov

Silnejšie zatiahnite za rotačnú kefou a vytiahnite ju z hubice.

Skontrolujte a odstráňte všetky nečistoty a uviaznuté blokujúce predmety zo všetkých troch častí hubice s kónickou kefou.

Hubica s kónickou kefou nie je umývateľná. Utrite vlhkou utierkou, ktorá nepúšťa vlákna.

Žiadnu časť spotrebiča nekladajte do umývačky riadu ani nepoužívajte žiadne čistiace prostriedky, leštidlá alebo osviežovače vzduchu.

Opätovné zloženie hubice s kónickou kefou

Rotačnú kefou nasuňte späť na miesto a silnejšie zatačte, kým nezacvakne.

Skontrolujete, či je červená páčka v polohe odomknutú. Nasuňte kryt hubice do drážky na tele hubice. Zatačte ho nadol, kým nezacvakne na miesto.

Zatlačte červenú páčku nahor, kým nezacvakne na miesto a zatlačte na spodnú dosku späť na miesto.

**Hubica s kónickou kefou nebýva súčasťou dodávky.*

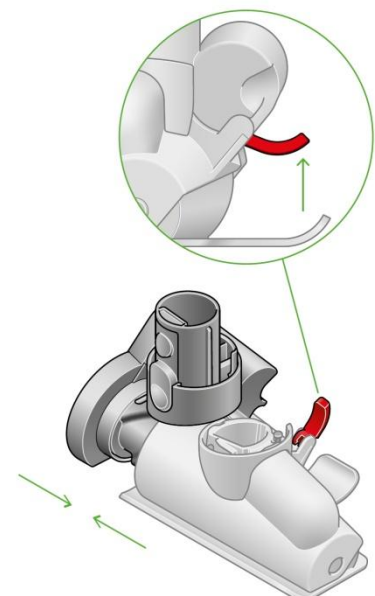
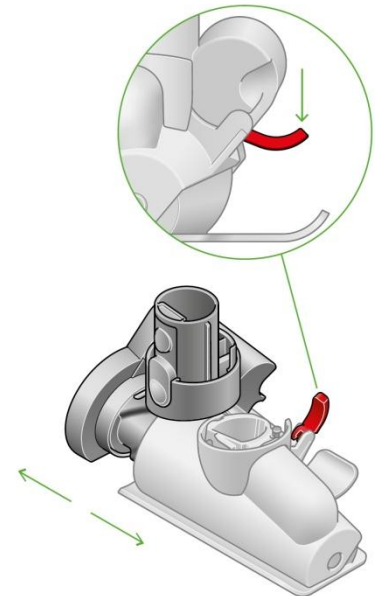
Hubicu môžete kúpiť na www.solight.sk.

Čistenie hubíc a nadstavcov

Žiadnu časť spotrebiča nekladajte do umývačky riadu ani nepoužívajte žiadne čistiace prostriedky, leštidlá alebo osviežovače vzduchu.

Utrite vlhkou utierkou, ktorá nepúšťa vlákna, bez toho aby ste sa dotkli pripájacieho konektora.

Pred použitím sa uistite, že hubice sú dokonale suché.



Čistenie filtračnej jednotky



Pre zachovanie optimálneho sacieho výkonu čistite a myte filtračnú jednotku minimálne raz za mesiac.

Dôležité:

Než vrátite filtračnú jednotku späť do spotrebiča, musí byť dokonale suchá.

Pri použití vlhkej filtračnej jednotky, môže dôjsť k poškodeniu spotrebiča.

Keď bude potreba vyčistiť filtračnú jednotku, rozsvieti sa na hornej strane akumulátora LED indikátor filtra. Tento LED indikátor bude blikať, aj ak nie je filtračná jednotka správne nasadená.

Odňatie filtračnej jednotky

Otočením proti smeru hodinových ručičiek a jej vysunutím vyberte filtračnú jednotku zo spotrebiča.

Vyklepanie filtračnej jednotky

Než začnete filtračnú jednotku umývať, jemne ju vyklepkajte do odpadkového koša, aby sa odstránil voľný prach a nečistoty.

Umývanie filtračnej jednotky

Umývajte teplou, tečúcou, kohútikovou vodou – zľahka šúchajte filter prstami, aby ste odstránili nečistoty.

Naplnenie a pretrepanie

Naplňte filtračnú jednotku teplou kohútikovou vodou.

Druhou rukou utesnite voľný koniec filtračnej jednotky a obidvoma rukami silnejšie trepte filtračnou jednotkou, aby sa odstránil zachytený prach a nečistoty.

Tieto kroky opakujte, kým nebude odtekať čistá voda.

Vyklepanie vody a sušenie

Vyprázdňte filtračnú jednotku a silnejším trepaním odstráňte prebytočnú vodu.

Filtračnou jednotkou trepte obidvoma koncami nahor (najprv jedným koncom nahor a potom aj druhým koncom nahor).

Vo vytrepávaní vody pokračujte, kým bude z filtračnej jednotky nejaká voda odkvapkávať.

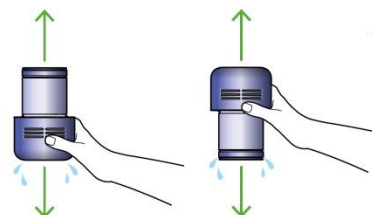
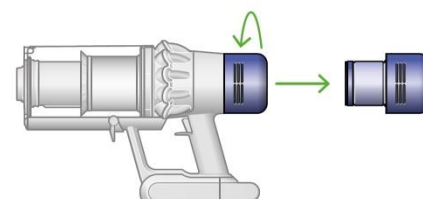
Sušenie filtračnej jednotky

Postavte filtračnú jednotku užším koncom nahor, ako je znázornené na obrázku.

Nechajte ju minimálne 24 hodín vyschnúť na suchom, dobre vetranom a teplom mieste.

Nesušte filtračnú jednotku v sušičke, mikrovlnnej rúre alebo v blízkosti otvoreného ohňa.

Dôležité: Než vrátite filtračnú jednotku späť do spotrebiča, musí byť dokonale suchá. Pri použití vlhkej filtračnej jednotky, môže dôjsť k poškodeniu spotrebiča.



Nikdy nekladajte vlhkú filtračnú jednotku naspäť do spotrebiča.



Starostlivosť o spotrebič

Aby ste vždy dosiahli najlepšieho výkonu z vášho spotrebiča, je dôležité, ho pravidelne čistiť a odstraňovať uviaznuté blokujúce predmety.

Starostlivosť o spotrebič

Pokiaľ je spotrebič zaprášený, utrite ho vlhkou utierkou, ktorá nepúšťa vlákna.

Kontrolujte podlahovú hubicu, ostatné hubice, trubicu i hlavné telo spotrebiča, či sa niekde nenachádzajú uviaznuté blokujúce predmety.

Pravidelne umývajte filtračnú jednotku a vždy ju nechajte dokonale vyschnúť.

Na čistenie spotrebiča nepoužívajte žiadne čistiace prostriedky alebo leštidlá.

Starostlivosť o akumulátor

Aby ste získali najlepší výkon a životnosť akumulátora, používajte Sací režim 1.

Pokiaľ je okolitá teplota nižšia než 5 °C, spotrebič nebude pracovať ani sa nabíjať. To je z dôvodu ochrany motora a akumulátora.

Diagnostické indikátory

Pokiaľ sa na spotrebiči rozsvieti nejaký diagnostický indikátor, kontaktujte našu zákaznícku linku a požiadajte ju o pomoc.

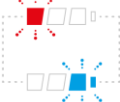
Chyba akumulátora



Chyba hlavného tela spotrebiča



Chyba nabíjacieho adaptéra



Sériové čísla

Sériové čísla nájdete na spotrebiči, akumulátore a na štítku na obale.

Ďalšie informácie

Nabíjanie a skladovanie

- Spotrebič nebude pracovať ani sa nabíjať, ak je okolitá teplota nižšia ako 5 °C. Je navrhnutý tak, aby chránil motor aj akumulátor. Odporúčaný teplotný rozsah na skladovanie, prevádzku a nabíjanie spotrebiča je od 18 °C do 28 °C.
- Ak chcete predĺžiť výdrž akumulátora, spotrebič nenabíjajte ihneď po úplnom vybití. Nechajte spotrebič niekoľko minút vychladnúť.
- Pri používaní spotrebiča dbajte na to, aby akumulátor nebol ničím krytý, bude sa lepšie chlaďiť, čo predĺži jeho životnosť a udrží vyššiu kapacitu.

Bezpečnostné pokyny k akumulátoru

- Ak je potrebné akumulátor vymeniť, obráťte sa na našu zákaznícku linku.
- Na nabíjanie tohto spotrebiča Dyson používajte iba nabíjačku Dyson. Použite iba čísla dielov Dyson uvedené na konci časti „Ďalšie informácie“.

UPOZORNENIE

Akumulátor použitý v tomto spotrebiči môže pri nevhodnej manipulácii predstavovať nebezpečenstvo požiaru alebo popálenia chemikáliami. Nerozoberajte, neskratujte, nevhadzujte do ohňa a nedovoľte zahriatie vyššie 60°C. Uchovávajte mimo dosah detí. Nerozoberajte a nevhadzujte do ohňa.

Informácie k likvidácii

- Elektrosprebiče spoločnosti Dyson sú vyrobené z veľmi dobre recyklovateľných materiálov. Ak je to možné, zaistite recykláciu elektrosprebiča.
- Pred likvidáciou elektrosprebiča z neho vyberte akumulátor.
- Akumulátor zlikvidujte alebo recyklujte v súlade s miestnymi predpismi alebo nariadeniami.
- Opatrovanú filtračnú jednotku zlikvidujte v súlade s platnými miestnymi predpismi a nariadeniami.
- Toto označenie znamená zákaz likvidácie tohto elektrosprebiča s bežným komunálnym odpadom platný v celej EÚ. Aby sa zabránilo možnému poškodeniu životného prostredia alebo ľudského zdravia nekontrolovanou likvidáciou odpadu, recyklujte elektrosprebič zodpovedne a podporte opätovné využitie materiálnych zdrojov. Na vrátenie používaného elektrosprebiča využite sieť zberných stredísk alebo kontaktujte predajcu, u ktorého ste elektrosprebič zakúpili. Zabezpečte tak environmentálne bezpečnú recykláciu elektrosprebiča.

Limitovaná dvojiročná záruka

- Nižšie sú uvedené podmienky limitovanej dvojiročnej záruky spoločnosti Dyson. Meno a adresa autorizovaného servisného strediska spoločnosti Dyson pre vašu krajinu sú uvedené v inej časti dokumentu – tieto údaje nájdete na konci.

Na čo sa vzťahuje záruka

- Oprava alebo výmena spotrebiča Dyson (na základe rozhodnutia spoločnosti Dyson), ak sa zistí porucha z dôvodu chybných materiálov, výrobných postupov alebo fungovania v rámci 2 rokov odo dňa nákupu alebo dodania spotrebiča (v prípade, že niektorá zo súčastí už nebude dostupná alebo sa nebude vyrábať, Dyson tento diel nahradí funkčnou náhradnou súčastkou).
- Ak bol tento spotrebič predaný v krajine mimo EU, tato záruka bude platná iba v krajine, kde bol zakúpený.
- V prípade, že je bol spotrebič zakúpený v krajinách EU, tato záruka platí iba (i) v krajine, v ktorej bol zakúpený, alebo (ii) v Rakúsku, Belgicku, Dánsku, Fínsku, Francúzsku, Nemecku, Írsku, Taliansku, Holandsku, Nórsku, Poľsku, Španielsku, Švédsku, Švajčiarsku alebo vo Veľkej Británii a rovnaký model ako tento spotrebič sa v príslušnej krajine predáva vo verzii pre rovnaké menovité napätie.

Na čo sa záruka nevzťahuje

- Spoločnosť Dyson neposkytuje záruku na opravu ani výmenu spotrebiča, na ktorom vznikla porucha z týchto dôvodov:
- Náhodné poškodenie, chyby spôsobené nedbalým používaním alebo údržbou, nesprávnym používaním, nedbalosťou, neopatrným používaním alebo narábaním so spotrebičom takým spôsobom, ktorý nie je v súlade s návodom na použitie.
- Použitie spotrebiča na čokoľvek iné ako bežné účely v domácnosti.
- Použitie dielov, ktoré nie sú zmontované alebo inštalované v súlade s pokynmi spoločnosti Dyson.
- Použitie dielov alebo príslušenstva, ktoré nie sú originálnymi dielmi spoločnosti Dyson.
- Nesprávna montáž (s výnimkou montáže pracovníkom spoločnosti Dyson)
- Opravy alebo úpravy vykonané inými stranami ako je spoločnosť Dyson alebo jej oprávnení zástupcovia.
- Upchatia – podrobnosti o tom, ako hľadať a vyčistiť upchaté miesta, nájdete v návode na použitie.
- Normálne opotrebenie (napr. poistka, rotačná kefa atď.).
- Použitie tohto spotrebiča na sutiny, popol a omietku.
- Zníženie kapacity batérie z dôvodu jej veku alebo opotrebovania (ak prichádza z úvahy).

Ak máte akékoľvek pochybnosti ohľadne toho, na čo sa záruka vzťahuje, kontaktujte prosím našu zákaznícku linku.

Zhrnutie záruky

- Záruka nadobúda platnosť v deň nákupu (alebo v deň dodania, ak k nemu došlo neskôr).
- Pred zahájením záručnej opravy spotrebiča spoločnosti Dyson je nutné predložiť originály záručného listu a predajného dokladu. Bez predloženia týchto dokladov bude oprava účtovaná ako mimozáručná. Preto si predajný doklad a záručný list starostlivo uschovajte.
- Všetky práce smú vykonávať iba spoločnosť Dyson alebo jej autorizované servisné strediská.
- Všetky súčasti vymenené v rámci záručnej opravy sa stávajú majetkom spoločnosti Dyson.
- Oprava alebo výmena spotrebiča Dyson predlžuje platnosť záruky o dobu, po ktorú bol spotrebič v záručnej oprave.
- Záruka poskytuje výhody, ktoré idú nad rámec vašich spotrebiteľských práv a nemajú na nich žiadny vplyv, a bude platná, či už ste kúpili spotrebič priamo od spoločnosti Dyson, alebo od autorizovaného predajcu.

Dôležité informácie o ochrane údajov

Pri registrácii spotrebiča Dyson:

- Na účely registrácie spotrebiča a umožnenia poskytovania podpory týkajúcej sa záruky bude potrebné, aby ste nám poskytli svoje základné kontaktné údaje.
- Počas registrácie budete mať možnosť rozhodnúť sa, či si želáte od nás dostávať oznámenia. V prípade, že sa prihlásite na odber oznámení od spoločnosti Dyson, budeme vám posielať podrobné informácie o špeciálnych ponukách a novinkách týkajúcich sa našich posledných inovácií.
- Vaše údaje nikdy nepredáme tretím stranám a informácie, ktoré s nami zdieľate, budeme používať iba v súlade s našimi zásadami ochrany osobných údajov, ktoré nájdete na našej webovej stránke: [privacy.dyson.com](https://www.dyson.com/privacy).

Čísla dielov Dyson

Číslo dielu akumulátora Dyson: PN: 206340

Číslo dielu nabíjačky Dyson: PN: 217160, 270576



CZ Zákaznická linka

Budete-li mít dotaz týkající se vašeho spotřebiče Dyson, kontaktujte naši zákaznickou linku. Před telefonátem si prosím připravte sériové číslo vašeho spotřebiče, datum zakoupení a jméno prodejce, u kterého jste spotřebič Dyson zakoupili.

Telefon: +420 491 512 060

E-mail: dysonpodpora@solight.cz

WEB: www.solight.cz

Autorizované servisní středisko DYSON:

Solight Holding s.r.o.

Plumlovská 481/200

796 04 Prostějov

Telefon: +420 491 512 060

E-mail: dysonpodpora@solight.cz

SK Zákaznícka linka

Ak budete mať dotaz týkajúci sa vášho spotrebiča Dyson, kontaktujte našu zákaznícku linku. Pred telefonátom si prosím pripravte sériové číslo vášho spotrebiča, dátum kúpi a meno predajcu, u ktorého ste spotrebič Dyson zakúpili.

Telefón: +420 491 512 060

E-mail: dysonpodpora@solight.cz

WEB: www.solight.sk

Autorizované servisné stredisko DYSON:

Solight Holding s.r.o.

Plumlovská 481/200

796 04 Prostějov

Česká republika

Telefón: +420 491 512 060

E-mail: dysonpodpora@solight.cz

Výrobce: Dyson Technology BV, De Ruijterkade 139, Amsterdam, 1011 AC, Nizozemsko

Distributor: Solight Holding s.r.o., Na Brně 1972. 500 06, Hradec Králové

Výrobca: Dyson Technology BV, De Ruijterkade 139, Amsterdam, 1011 AC, Holandsko

Dodávateľ: Solight Holding s.r.o., Na Brně 1972. 500 06, Hradec Králové, Česká republika